

PLAAS



ROXU GRUPO



PLAAS

Medios a su disposición

Tijera electrica desde 6 hasta 20 mts	120 unidades
Tijera diesel desde 12 hasta 22 mts	100 unidades
Articulada electrica desde 12 hasta 15mts	60 unidades
Articulada diesel desde 12 hasta 42 mts	300 unidades
Telescopica diesel desde 23 hasta 43 mts	60 unidades
Articulada de oruga desde 15 hasta 23 mts	15 unidades
Plataformas eléctricas unipersonales de 6 a 12 mts	15 unidades
Manipuladores telescopicos y carretilla desde 4 hasta 17 mts	60 unidades
Plataformas sobre camion desde 21 hasta 70 mts	4 unidades

TIJERAS DIESEL Y ELÉCTRICAS



PEMP Diesel

	12	12	15	18	21	22
Fabricante y modelo	HTT COMP. 12D	HTT H 12SX	HTT H 15SX	HTT H 18SX	EMCPE21 4X4	LIFLUX 205-25DS
Altura (m)	12	12	15	18	21	22
Altura de trabajo (m)	12,4	12	15	18	21	22,5
Altura suelo cesta (m)	0,4	10	13	16	19	20,5
Carga max. sin extensiones (kg)	450	900	700	600	700	1000
Carga max. con extensiones (kg)	300	700	500	500	500	800
Largo (m)	2,65	4,12	4,12	4,12	4,25	7,55
Ancho (m)	1,8	2,25	2,25	2,25	2,3	2,55
Altura maq. con barandillas (m)	2,55	2,57	2,75	2,75	3,3	4,1
Altura maq. sin barandillas (m)	1,4	1,71	1,9	2,11	2,5	3
Dimensiones cest (m)	2,5X1,55	4,92X1,8	4,92X1,8	4,92X1,8	3,9X1,8	5,35X2,5
Pendiente superable (%)	40	45	45	45	25	25
Inclinación max. de trabajo (°)	3	5	5	5	2	3
Peso (kg)	3850	5350	6180	7300	10200	14800
Extensiones (m)	1	2	2	2	2	1
Dimensiones Extensión (m)	1,2m	2X1m	2X1m	2X1m	2X1m	2,2m



Plataforma tijera modelo COMPACT 12 DX en la retransmisión de los vuelos Acrobáticos en Gijón.



PEMP Tijeras Eléctricas

Altura (m)	6	8	8	10	10	12	14	20
Fabricante y modelo	Haulotte Optimum 6	Haulotte Optimum 8	Haulotte Compact 8	Haulotte Comp. 10n	Haulotte Comp. 10	Haulotte Comp. 12	Airo X14EW	Lifflux 180-20
Altura de trabajo (m)	6,45	7,6	8,18	10	10,14	12	14	20
Altura suelo cesta (m)	4,45	5,76	6,18	8	8,14	10	12	18
Carga max. (kg)	280	230	350	350	450	300	400	500
Largo (m)	1,88	1,88	2,31	2,31	2,31	2,31	2,4	4,2
Ancho (m)	0,76	0,76	0,81	0,81	1,2	1,2	1,2	1,2
Altura maq. con barandillas (m)	1,91	2	1,99	2,18	2,26	2,38	2,6	3,5
Altura maq. sin barandillas (m)	0,8	0,89	0,87	0,99	1,2	1,26	1,47	2,8
Dimensiones cest (m)	1,65X0,7	1,65X0,7	2,3X0,8	2,3X0,8	2,3X1,2	2,3X1,2	2,25 X1,2	1,1X3,9
Inclinacion max. de trabajo (°)	2	2	2	2	3	3	1,50	2
Peso (kg)	1340	1425	1730	2150	2330	2630	3365	7800
Extensiones (m)	1	1	1	1	1	1	1	1
Dimensiones Extensión (m)	0,92	0,92	0,92	0,92	0,92	0,92	1,5	1,5

ARTICULADAS ELÉCTRICAS Y ORUGAS



PEMP Articuladas eléctricas

	12	15
Fabricante y modelo	Haulotte HA 12 IP	Haulotte HA 15 IP
Altura (m)	12	15
Altura de trabajo (m)	12	15
Altura suelo cesta (m)	10	13
Radio max. (m)	6,7	8,5
Altura max. en articulación (m)	5,25	6,6
Carga max. (Kg)	230	230
Largo (m)	5,43	6,6
Ancho (m)	1,34	1,5
Altura maq. replegada (m)	1,99	2
Dimensiones cesta (m)	1,2x0,8	1,2x0,8
Pendiente superable (%)	25	25
Inclinación max. de trabajo	3°	3°
Peso (Kg)	5900	7100



PEMP Oruga gasolina/diesel + eléctrica

Fabricante y modelo	INOWA LIGHTLIFT 23.12 (23m)		HINOWA LIGHTLIFT 19,65 (19m)		HINOWA GOLDLIFT 14,70 (14m)	
	Carga 200Kg	Carga 120Kg	Carga 200Kg	Carga 120Kg	Carga 200kg	Carga 120kg
No traslación en modo eléctrico. Con selección de 200 kg no plumin.						
Nº operadores en cesta	2	1	2	1	2	1
Altura max. (m)	21,7	23,2	17,6	18,77	12,6	14
Altura suelo cesta (m)	19,7	21,1	14,96	16,67	10,58	11,94
Radio max. (m)	10	11,4	4,5	6,1	5,16	6,24
Largo replegada (m)	5,95		4,45		3,97	
Ancho: con cesta/sin cesta (m)	1,48/0,99		1,48/0,80		1,10/0,80	
Altura maq. replegada (m)	2,02		1,99		1,99	
Dimensiones de estabilización (m)	4 X 4		3 X 3m		3 X 3m	
Dimensiones cesta (m)	1,3 X 0,6		1,35 X 0,77		1,35 X 0,77	
Pendiente superable (%)	15°		21° (38,4%)		21° (38,4%)	
Inclinación max. de trabajo (°)	1°		1°		1°	
Inclinación max. para estabilización	13°		11°		11°	
Peso (kg)	3090		2098		1700	



Plataforma modelo oruga 23 metros en la Sede del Colegio de Arquitectos.

ARTICULADAS DIESEL

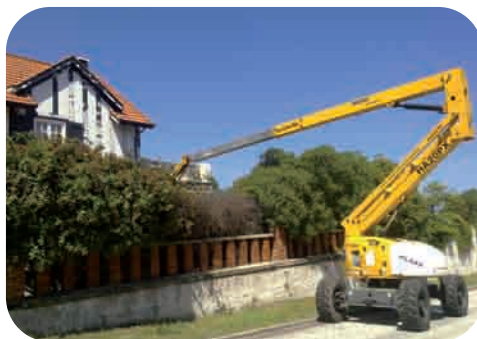


PEMP Articulada Diesel

	12	16	15,5	18	18
Fabricante y modelo	HIT HA12PX	HIT HA16PX	JLG 450AJ	HIT HA18PX	NIFTYLIFT HR18 4X4
Altura (m)	12	16	15,5	18	18
Altura de trabajo (m)	12,3	16	15	17,3	18
Altura suelo cesta (m)	10,3	14	13,72	15,3	16
Radio max. (m)	6,6	9,2	7,47	10,6	10
Altura max. en articulación (kg)	5,25	6,6	7,67	6,6	7,5
Carga max. (kg)	230	230	230	230	300
Largo (m)	5,64	6,95	6,53	7,6	7,08
Ancho - ancho ejes extendidos (m)	1,85	2,38	1,98	2,38	2,48
Altura maq. replegada (m)	2,14	2,2	2,24	2,2	2,35
Dimensiones cest (m)	1,2X08	1,8X0,8	1,83X0,76	1,8X0,8	1,5X1,2
Inclinación max. de trabajo (°)	5	5	5	5	5
Pendiente superable (%)	40	50	45	50	40
Peso (kg)	5540	7240	7100	8120	6490

PEMP Articulada Diesel

Altura (m)	17,5	20	21	26	26
Fabricante y modelo	JLG 510AJ	HTT HA20PX	NIFTYLIFT HR21 4X4	HTT HA260PX	JLG 800AJ
Altura de trabajo (m)	17,5	20,65	20,7	25,6	26
Altura suelo cesta (m)	15,81	18,65	18,7	23,6	24,38
Radio max. (m)	9,48	13,5	12,6	16,2	15,74
Altura max. en articulación (kg)	7,63	6,8	7,2	6,8	9,78
Carga max. (kg)	230	250	225	230	230
Largo (m)	7,68	9	6,25	12	11,12
Ancho - ancho ejes extendidos (m)	2,26	2,35	2,25	2,35	2,44
Altura maq. replegada (m)	2,3	2,67	2,15	2,67	3
Dimensiones cest (m)	6,53	1,8X0,8	1,8X0,7	1,8X0,8	1,8X0,9
Inclinacion max. de trabajo (°)	5	5	5	3	4
Pendiente superable (%)	45	40	45	40	45
Peso (kg)	7300	12260	6350	15950	15030



PEMP Articulada Diesel

Altura (m)	32	40	42
Fabricante y modelo	HTT HA32PX	JLG 1250AJP	GROVE A125J
Altura de trabajo (m)	32	40	42
Altura suelo cesta (m)	30	38,1	39,93
Radio max. (m)	21,3	19,25	21,23
Altura max. en articulación (kg)	11,35	11,35	18,82
Carga max. (kg)	250	230	272
Largo (m)	11,2	11,46	
Ancho - ancho ejes extendidos (m)	2,5/3,3	2,5/3,8	2,6/3,66
Altura maq. replegada (m)	2,8	3,05	3
Dimensiones cest (m)	2,4X0,8	2,4X0,9	1,83X0,9
Inclinacion max. de trabajo (°)	3	4	5
Pendiente superable (%)	45	45	50
Peso (kg)	20900	19958	21773

TELESCÓPICAS



Plataforma modelo 860 SJ realizando trabajos de mantenimiento en el Puente Atirantado AP-66.



Plataformas telescópicas en la Expo de Zaragoza en la Torre del Agua.



PEMP Telescópica Diesel

	23	28	38	43
Fabricante y modelo	HTT H23TPX	JLG 800SJ	JLG 1200SJP	JLG 1350SJP
Altura de trabajo (m)	23	28	38	43
Altura suelo cesta (m)	20,6	26,2	36,5	41,2
Radio max. (m)	19,5	22,8	22,6	24,3
Carga max. (kg)	250	230	230/400	230/400
Largo (m)	11,05	12,19	12,5	14,2
Ancho/ ancho ejes extendidos (m)	2,47	2,49	2,5-3,8	2,5-3,8
Altura maq. replegada (m)	2,84	3,05	3,05	3,05
Dimensiones cest (m)	1,8X0,8	2,44X0,9	2,44X0,9	2,44X0,9
Largo transporte (m)	10,3	12,19	10,64	11,86
Pendiente superable (%)	40	45	45	40
Inclinación max. de trabajo (°)	5	4	5	5
Peso (kg)	13750	16490	18650	20300

PEMP UNIPERSONAL ELÉCTRICAS



PEMP Unipersonal Eléctrica

Fabricante y modelo	Star6	JLG TOUCAN 800	JLG TOUCAN 1010	JLG TOUCAN 1210
Altura (m)	6	8	10	12
Altura de trabajo (m)	6	8	10,1	12
Altura suelo cesta (m)	4	6	8,1	10
Distancia chasis-suelo (m)	0,07	0,08	0,08	0,08
Carga max. (kg)	180	200	200	200
Largo (m)	1,5	1,9	2,89	3,85
Ancho (m)	0,76	0,99	0,99	1,2
Altura maq. replegada (m)	1,65	1,99	1,99	1,99
Dimensiones cesta (m)	0,8x0,68	0,9x0,70	0,9x0,70	1,10x0,70
Pendiente superable (%)	22	20	20	20
Inclinación max. de trabajo	2°	2°	2°	2°
Peso (kg)	800	1950	3300	5200

MANIPULADORES TELESCÓPICOS Y CARRETILLAS



Manipuladores telescópicos

	MANIP. 4 M JCB 520/40 no tiene gatos no opción plumin	MANIP. 5.5 M JCB 527/55 no tiene gatos no opción plumin	MANIP. 7 M JCB 531/70 no tiene gatos	MANIP. 10 M HTL 4010 con gatos	MANIP. 12 M JCB 535/125 con gatos	MANIP. 14 M JCB 535/140 con gatos	MANIP. 17 M JCB 540/170 con gatos
El plumin aumenta el alcance 4m. El plumin sporta 400 kg., max. de peso							
Altura de trabajo (m)	4,35m	5,6m	7m	10m	12m	14m	16,5m
Alcance max. con 1.000 Kg.	2,59m	3,3m	3,7m	7,2m	8m	9,5m	12,5m
Capacidad max. pluma abajo y recogida (m)	2000kg	2700kg	3100kg	4000kg	3500kg	3500kg	4000kg
Capacidad a max altura. (kg)	2000kg	2700kg	2400kg	1200kg	3200kg	3500kg	2500kg
Capacidad a max. radio. (kg)	1000kg	1250kg	1250kg	1200kg	1200kg	1000kg	600kg
Largo	3,38m	4m	4,99m	5,14m	5,85m	6,25m	6,36m
Ancho	1,58m	2m	2,23m	2,25m	2,35m	2,35m	2,44m
Altura replogado	1,97m	2,1m	2,49m	2,42m	2,60m	2,60m	2,7m
Peso sin carga	4400kg	5650kg	6800kg	8730kg	9140kg	10470kg	12470kg



JCB 535-12 en la obra del Puerto Exterior del Ferrol.

Carretillas

Comprobar especificaciones en el manual de cada modelo

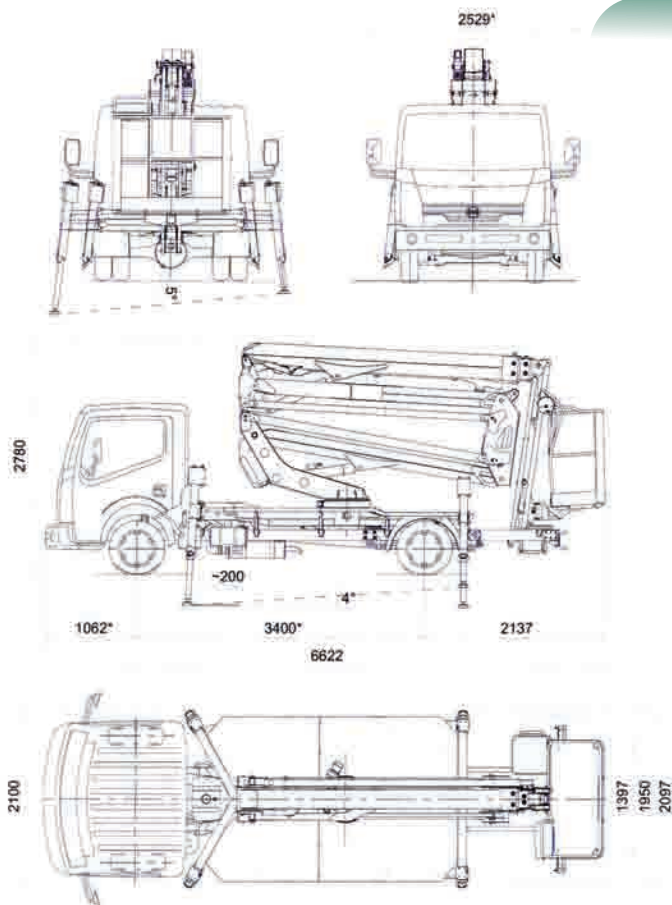
	TOYOTA 15 E MASTIL 15/40	FLX 25 Elect. MASTIL 25/45	FLX 25 MASTIL 25/45	FLX 25 MASTIL 25/55	FLX 30 MASTIL 30/45	FLX 35 D MASTIL 35/45
Carga max.	1500Kg	2500Kg	2500Kg	2500Kg	3000Kg	3500Kg
Altura max. mastil. (h4)	5,2m	5,5m	5,5m	6,5m	5,7m	5,7m
Altura max. Uña. (h3)	4m	4,5m	4,5m	5,5m	4,5m	4,5m
Altura maq. Replegada (h1)	2,1m	2,2m	2,2m	2,65m	2,2m	2,2m
Largo	1,9+1,1m	3,61m	3,61m	3,61m	3,71m	3,71m
Ancho	1,15m	1,26m	1,26m	1,26m	1,26m	1,26m
Horquillas (alto-ancho-largo)	35X100X1100 _{mm}	45X120X1220 _{mm}	45X120X1220 _{mm}	45X120X1220 _{mm}	45X120X1220 _{mm}	45X130X1220 _{mm}
Peso máquina sin carga	3328Kg	4520Kg	3969Kg	4200Kg	4320Kg	4620Kg



PLATAFORMAS SOBRE CAMIÓN



ORCHIDEA



Datos técnicos

	Área reducida	Área total	
Altura plataforma (superficie transitable)	15750 mm	18900 mm	Chassis cabina Nissan Cabstar 35.11 paso de ruedas 3400 de 110 hp
Altura max. de trabajo	17750 mm	20900 mm	
Dimensiones cesta estándar	1400 x 640 H 1100 mm		
Alcance horizontal	7250 mm	9950 mm	
Alcance horizontal máx. de trabajo	7700 mm	10400 mm	
Rotación plataforma (no continua)	363°		Chassis cabina (opcional) Nissan Cabstar 35.13 paso de ruedas 3400 de 130 hp
Rotación cesta	124° (+/-62°)		
Capacidad plataforma	200Kg		
Nº operadores	2		
Jib - tipo de articulación	95° (-5° / 90°)		
Inclinación máx. de trabajo	1° / 2,2 %		

WUMAG 450



WUMAG 700



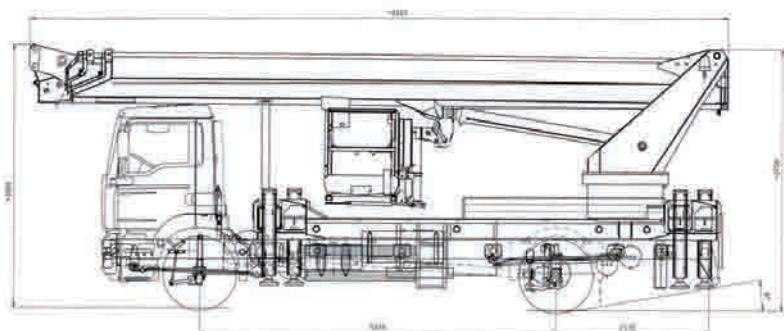
WUMAG 700





Versátil en el trabajo

Datos técnicos de WT 450



Datos esenciales de la máquina básica

Altura máx. de trabajo	45 m
Altura máx. del suelo de cesta	43 m
Alcance horizontal máx.	28,7 m / 100 kg
Cesta extensible / con carga en cesta	
Alcance horizontal máx.	29,5 m / 100 kg
Cesta de carga pesada / con carga en cesta	

Cesta de trabajo

Cesta estándar:	3,88 x 1,05 x 1,10 m
cesta extensible (Ancho/Largo/Altura)	
Cesta opcional:	
Cesta de carga pesada (Ancho/Largo/Altura)	2,47 x 1,05 x 1,10 m
Radio de giro de la cesta de trabajo	2 x 80°
Carga permitida máx. con brazo de cesta completamente extendido	
Cesta extensible	300 kg
Cesta de carga pesada	400 kg
Carga máx permitida con brazo de cesta retraído:	
Cesta extensible	600 kg
Cesta de carga pesada	700 kg
Puesta en marcha/parada del motor en la cesta de trabajo	de serie
Cubierta de plástico sobre panel de mando	de serie
Enchufe 230 V CEE en la cesta de trabajo	de serie
5 argollas para fijar cinturones de seguridad	de serie
Panel de mando móvil	de serie
Pantalla gráfica	de serie
Dirección de giro reversible tras desplazar el panel de mando	de serie
Protección anticollisión para cesta de trabajo y brazo de cesta (dispositivo anti-choque)	de serie
Control de la tensión de la batería en la cesta	de serie

Sistema de apoyo

Funcionamiento del apoyo	completamente variable
Anchura máx. de apoyo – extensiones horizontales extendidas en ambos lados	6,20 m
Control de los apoyos en la base	de serie
Sistema de apoyo automático y nivelación automática	de serie
Inclinación de colocación admisible 2° máx.	
Intermitentes en elementos horizontales de los apoyos	de serie
4 planchas de apoyo de seguridad	de serie

Sistema de brazos

Número de telescopios extensibles (brazo principal)	3
Brazo de cesta	extensión simple
Longitud máx. del brazo de cesta	8,5 m
Zona de trabajo con el brazo de cesta bajo 0	hasta 6 m
Cadena energética completa, sistema hidráulico y mecánico colocados en el interior y óptimamente protegidos contra el deterioro	de serie
Brazo de cesta hidráulico, área de trabajo	175°
Reposo automático del brazo (retorno automático a la posición de transporte) "Home Function"	de serie

Mecanismo de giro

Giro dentro de la anchura de espejos	de serie
Radio de giro	540°

Vehículo portador y montaje en el vehículo

Peso total autorizado	min. 18 t
Longitud en posición de transporte	10 m*
Anchura en posición de transporte	2,50 m*
Altura en posición de transporte	3,70 m*
Ángulo natural de inclinación	aprox. 9°*
Depósito de aceite hidráulico con filtro de reflujos	de serie

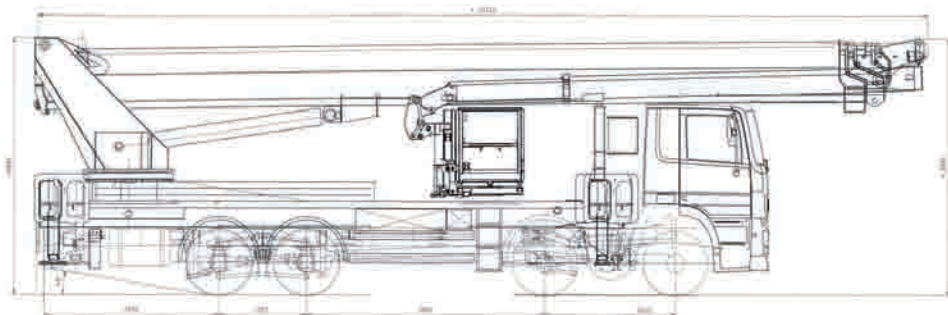
*) depende del vehículo portador

Mando manual o de emergencia

Protegido y con cerradura integrado en la plataforma	de serie
Sistema de descenso de emergencia desde cesta	de serie
Mando secundario / de emergencia completo en la base	de serie
Bomba de emergencia eléctrica 24V	de serie

Para grandes alturas de trabajo

Datos técnicos de WT 700



Datos esenciales de la máquina básica

Altura max. de trabajo	70 m
Altura max. del suelo de cesta	68 m
Alcance horizontal max.	35,0 m / 100 kg
Cesta extensible / con carga en cesta	
Alcance horizontal max.	35,7 m / 100 kg
Cesta de carga pesada / con carga en cesta	

Cesta de trabajo

Cesta estándar:	
cesta extensible (Ancho/Largo/Altura)	3,88 x 1,05 x 1,10 m
Cesta opcional:	
Cesta de carga pesada (Ancho/Largo/Altura)	2,47 x 1,05 x 1,10 m
Alcance con cesta recta	30 m / 100 kg
Radio de giro de la cesta de trabajo	2 x 90°
Carga permitida máx. con brazo de cesta completamente extendido	300 kg
Cesta extensible	400 kg
Cesta de carga pesada	400 kg
Carga máx permitida con brazo de cesta retraído	
Cesta extensible	600 kg
Cesta de carga pesada	700 kg
Puesta en marcha/parada del motor en la cesta de trabajo	de serie
Cubierta de plástico sobre panel de mando	de serie
Enchufe 230 V CEE en la cesta de trabajo	de serie
4 argollas para fijar cinturones de seguridad	de serie
Panel de mando móvil	de serie
Pantalla gráfica	de serie
Dirección de giro reversible tras desplazar el panel de mando	de serie
Protección anticolidión para cesta de trabajo y brazo de cesta (dispositivo anti-choque)	de serie
Control de la tensión de la batería en la cesta	de serie

Sistema de apoyo

Funcionamiento del apoyo	completamente variable
Anchura max. de apoyo – extensiones horizontales extendidos en ambos lados	8,27 m
Los apoyos se controlan desde la cesta de trabajo	de serie
Sistema de apoyo automático y nivelación automática	de serie
Inclinación de colocación admisible 1° max.	
Intermitentes en elementos horizontales de los apoyos	de serie
4 planchas de apoyo de seguridad	de serie

Sistema de brazos

Número de telescopios extensibles (brazo principal)	4
Brazo de cesta	extensión simple
Longitud máx. del brazo de cesta	9,65 m
Zona de trabajo con el brazo de cesta bajo 0	hasta 6 m
Cadena energética completa, sistema hidráulico y mecánico colocados en el interior y óptimamente protegidos contra el deterioro	de serie
Brazo de cesta hidráulico, área de trabajo	175°
Reposo automático del brazo (retorno automático a la posición de transporte) *Home Function*	de serie

Mecanismo de giro

Giro dentro de la anchura de espejos	de serie
Radio de giro	540°

Vehículo portador y montaje en el vehículo

Peso total autorizado	33 t
Longitud en posición de transporte	13,75 m*
Anchura en posición de transporte	2,50 m*
Altura en posición de transporte	3,98 m*
Ángulo natural de inclinación	aprox. 9°*
Depósito de aceite hidráulico con filtro de reflujos	de serie

*1) depende del vehículo portador.

Mando manual o de emergencia

Protegido y con cerradura integrado en la plataforma	de serie
Sistema de descenso de emergencia desde cesta	de serie
Mando secundario / de emergencia completo en la base	de serie
Bomba de emergencia eléctrica 24V accionada por batería del vehículo	de serie

PLAAS

ROXU GRUPO

Oviedo

Ctra. Santander.
Meres - Siero.
Asturias. España
Tfno.: +34 985 79 14 60

Gijón

Veriña
Tfno.: +34 985 35 77 43

Avilés

Tabaza
Tfno.: +34 985 51 50 91
Fax: 985 51 55 82

Navia

Poligono de Salcedo

León

Ribaseca
Ctra de la Bañeza Km2 24391



www.gruasroxu.com
mail: plaas@gruasroxu.com

